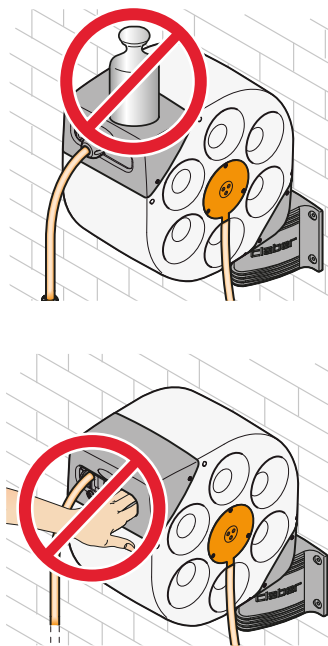


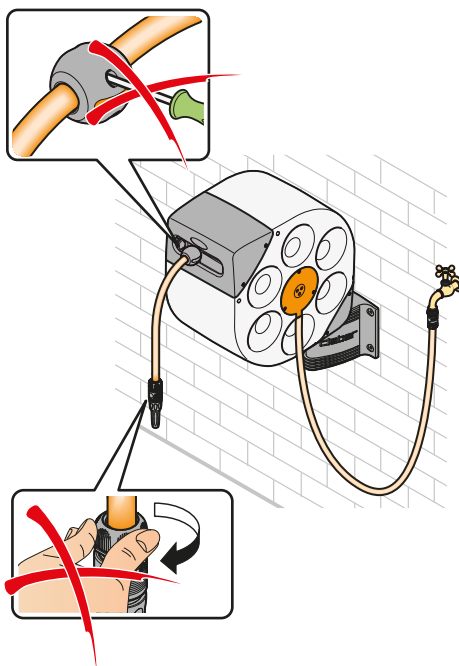
### Avvertenze di sicurezza.

- **Non aprite mai Rotoroll per ispezionarlo, sostituire componenti o aggiustarlo da soli:** la molla del meccanismo di riavvolgimento potrebbe uscire dalla sua sede e provocare danni e lesioni a persone, animali e cose per i quali il Costruttore non si ritiene responsabile. Per qualsiasi problema di funzionamento e/o sostituzione dei componenti rivolgetevi al vostro rivenditore Claber e pretendete ricambi originali e autorizzati dal Costruttore: **la mancata osservanza di tale norma fa decadere la Garanzia e libera il Costruttore da ogni responsabilità.**
- Con l'arrivo della stagione invernale rimuovete Rotoroll dal supporto a muro e riponetelo in un ambiente coperto e riscaldato, per evitare di sottoporlo ad una temperatura eccessivamente rigida. Prima di fare questo ricordatevi di chiudere bene il rubinetto e scaricare completamente l'acqua dal tubo.
- Fate attenzione che oggetti appuntiti o taglienti non danneggino il tubo!
- Accertatevi che i bambini non giochino con Rotoroll o con parti di esso: non appoggiate su di esso alcun peso (es. vasi di fiori, ecc...)
- Al termine di ogni utilizzo chiudete il rubinetto e riavvolgete completamente il tubo accompagnandolo nel suo alloggiamento: in questo modo, oltre a mantenere il vostro giardino ben ordinato, preserverete la molla interna da una inutile e prolungata tensione.
- Non rimuovete mai contemporaneamente il raccordo e il fermo del tubo!

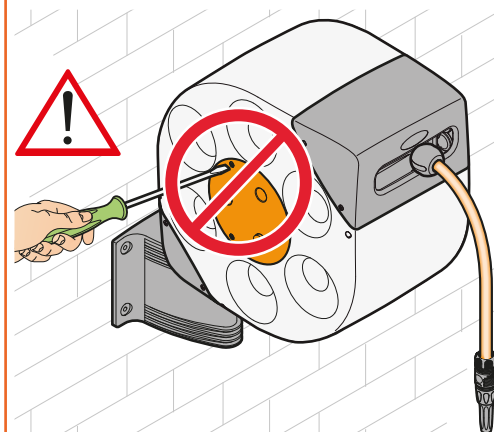
1



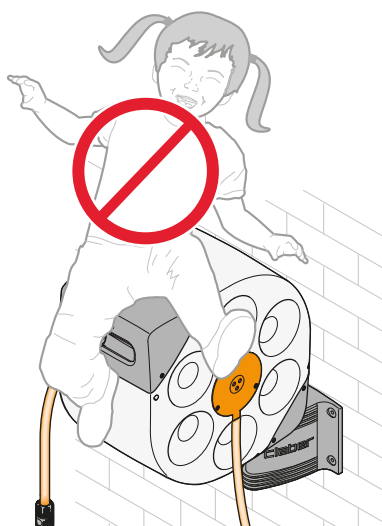
2



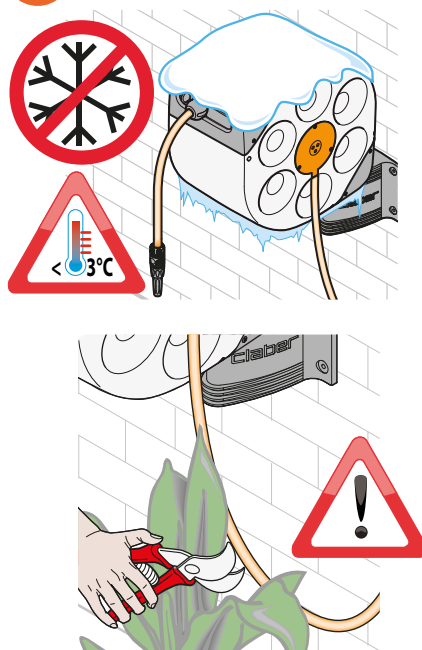
3



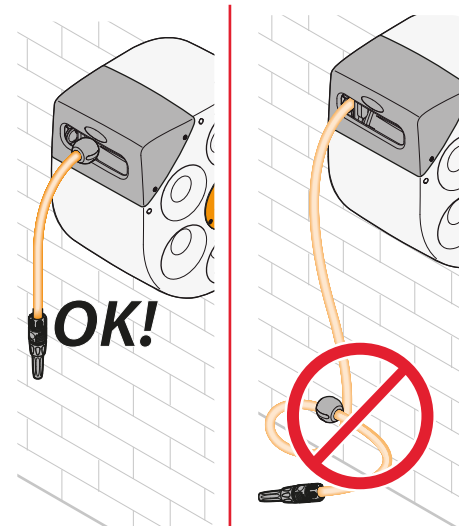
4



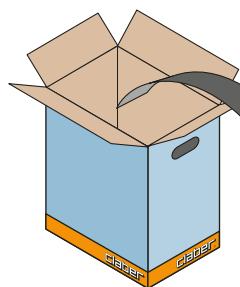
5



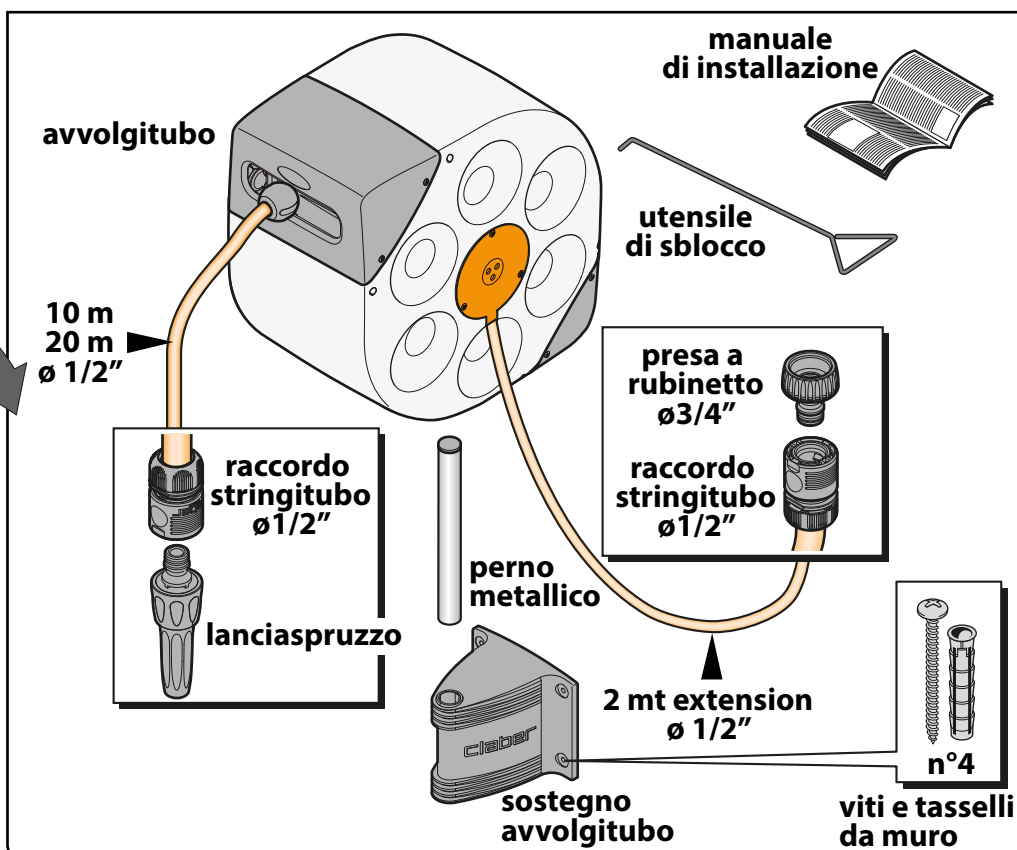
6



**Parti in dotazione.**

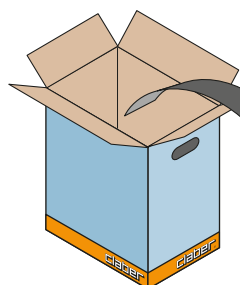


**ROTOROLL  
AUTOMATIC**  
8988 - 10 mt  
8990 - 20 mt

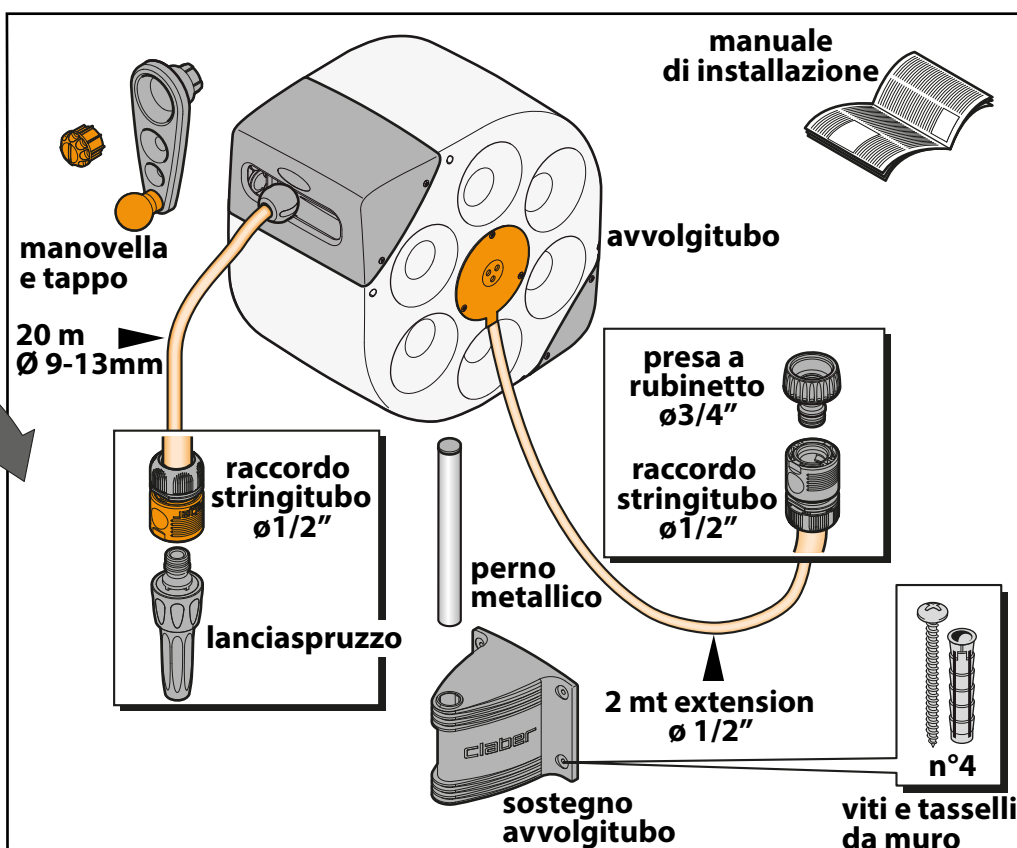


Per Rotoroll (cod.): 8988 - 8990

**Parti in dotazione.**

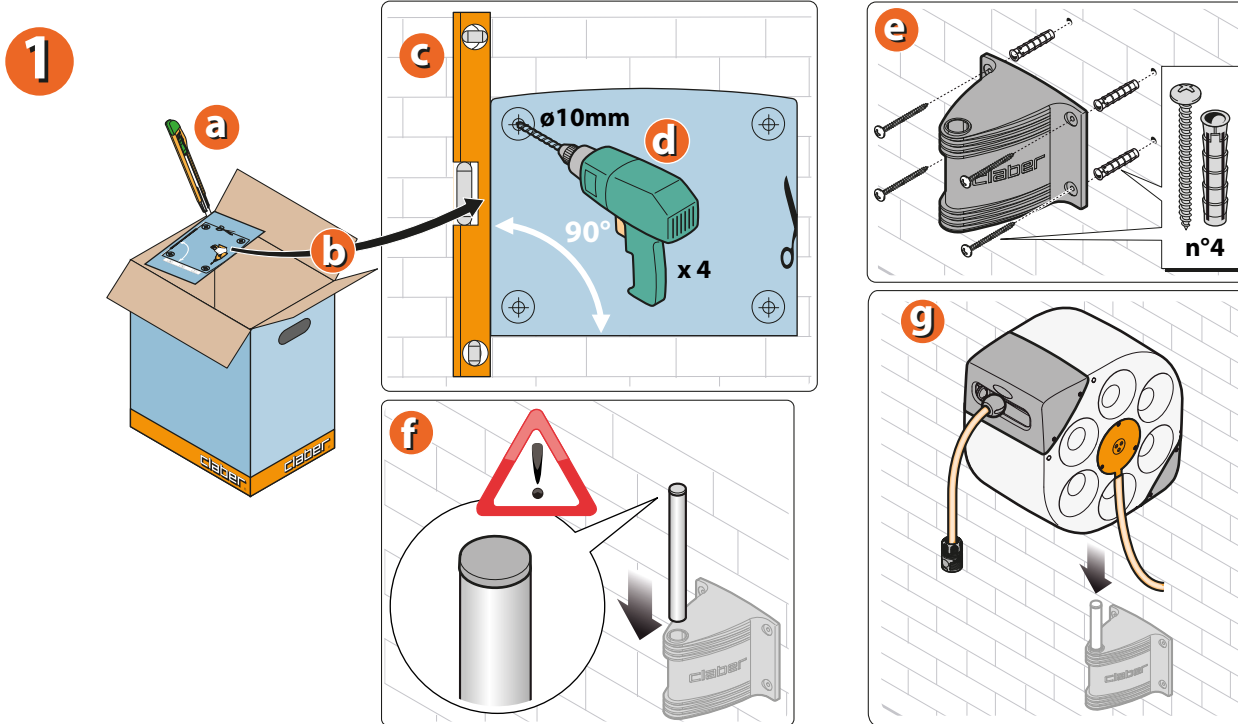


**ROTOROLL  
MANUAL**  
8983 - 20 mt



Per Rotoroll (cod.): 8983

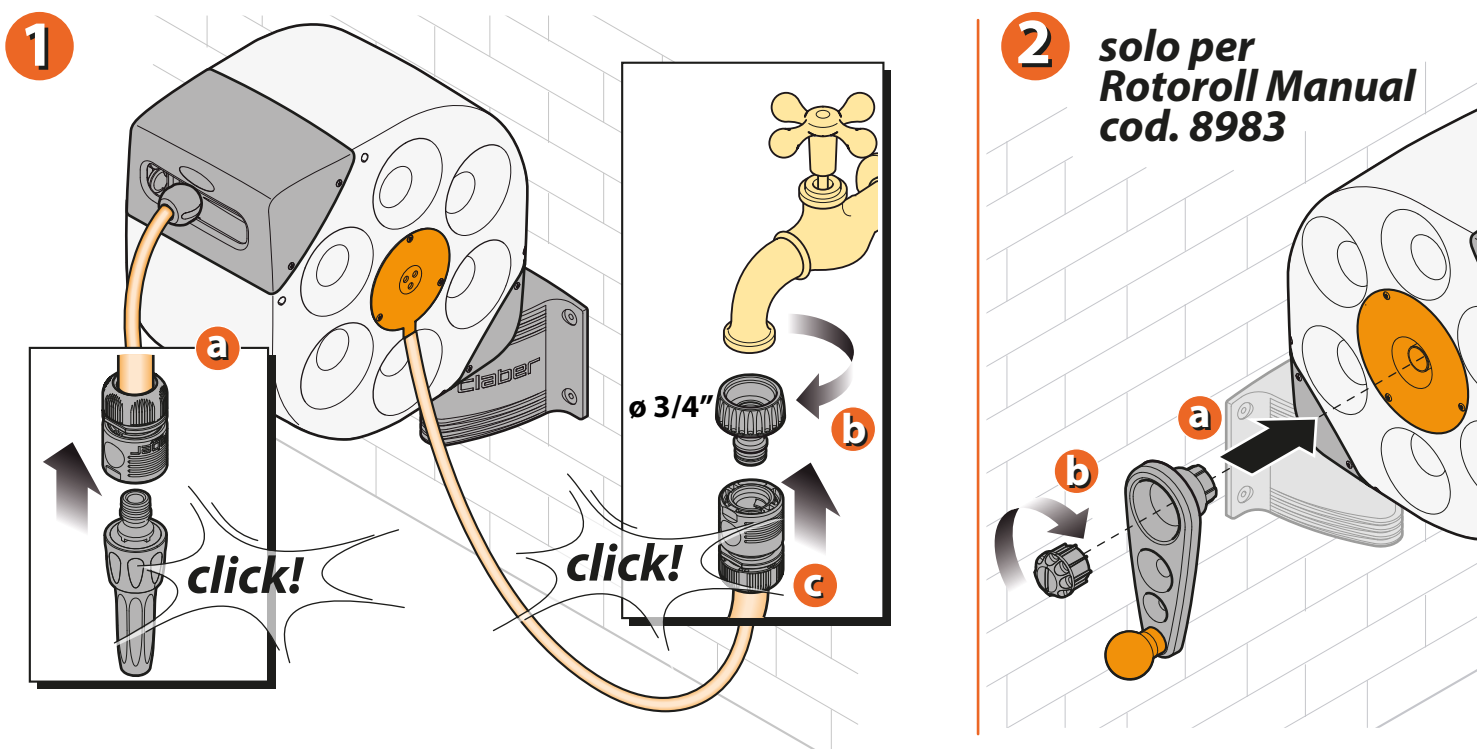
**Istruzioni di montaggio.** Ritagliate la sagoma che trovate stampata nella parte superiore della confezione e posizionate perfettamente a bolla sulla parete desiderata. Scegliete la sua posizione in modo che l'avvolgitubo abbia spazio sufficiente per ruotare di 180°, si trovi alla distanza massima di 1,5 m da una presa d'acqua e ad un'altezza massima di 75 cm da terra. Con una punta da 10 mm praticate 4 fori sul muro in corrispondenza delle indicazioni sulla sagoma e inseritevi i tasselli. Fissate sul muro il sostegno dell'avvolgitubo con le 4 viti in dotazione e inflatelo il perno metallico nell'apposito foro del sostegno, facendo attenzione che il tappo in plastica sia rivolto verso l'alto. Inserite l'avvolgitubo sul perno metallico.



Per Rotoroll (cod.): 8983 - 8988 - 8990

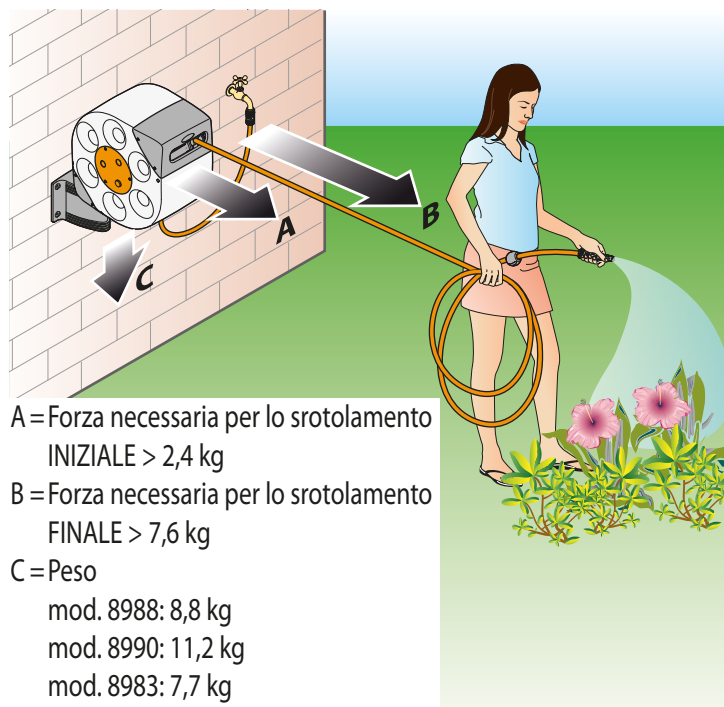
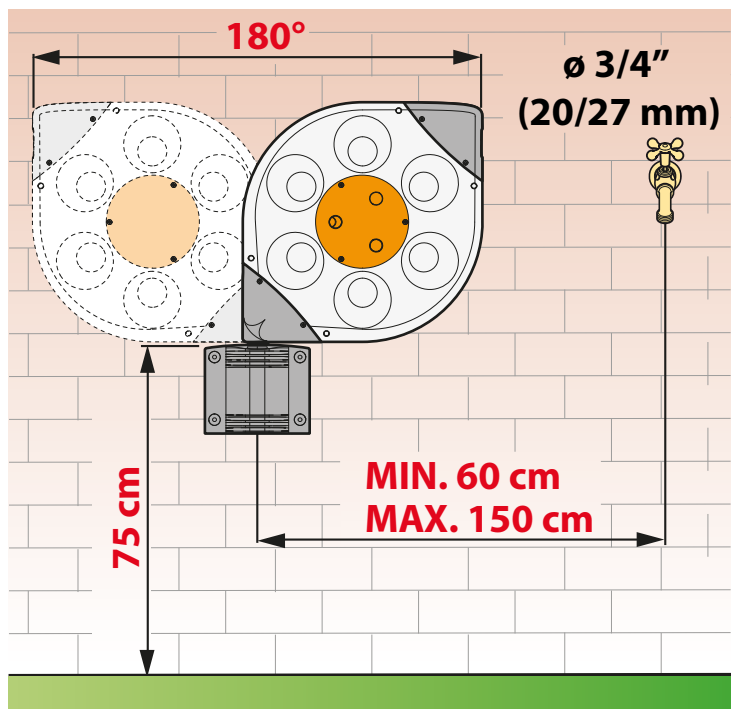
Collegare l'avvolgitubo al rubinetto, utilizzando il tubo "Extension" con raccordo e la presa a rubinetto, la lancia-spruzzo al raccordo stringitubo. Nel Rotoroll Manual inserire la manovella nell'apposito alloggiamento assicurandosi che si innesti correttamente sulle guide del perno. Terminare avvitando il tappo.

Ora il vostro Rotoroll è pronto all'uso!



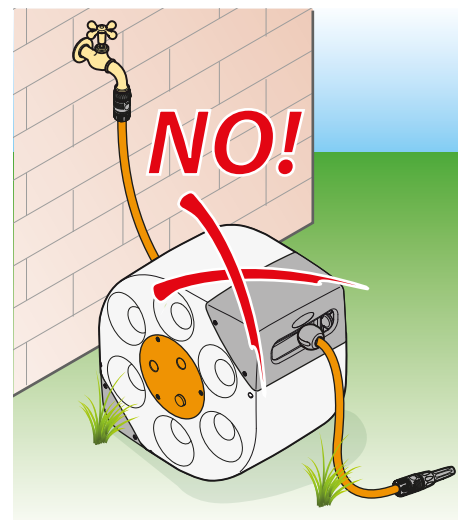
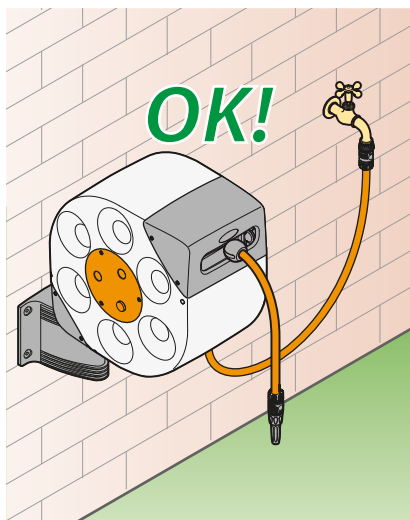
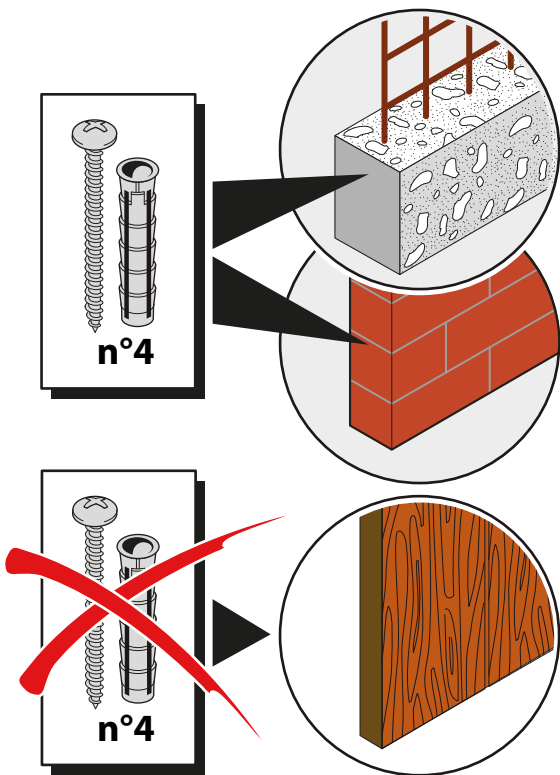
Per Rotoroll (cod.): 8983 - 8988 - 8990

**Posizionamento.** Accertarsi che la parete abbia una robustezza e una resistenza tale da sopportare il peso e la forza esercitata per lo srotolamento del tubo riempito d'acqua!



Per Rotoroll (cod.): 8983 - 8988 - 8990

Per il fissaggio su muri in mattoni o in cemento, utilizzate le viti ed i tasselli in dotazione. **Per il fissaggio su qualsiasi altra superficie, acquistate viti e tasselli di tipo appropriato.** Utilizzare ROTOROLL **solamente dopo averlo fissato a parete**, rispettando le specifiche e le distanze indicate nel presente libretto. Qualsiasi danno derivante dall'utilizzo di ROTOROLL appoggiato a pavimento **non è coperto da garanzia.**



Per Rotoroll (cod.): 8983 - 8988 - 8990

**USO. ROTOROLL AUTOMATIC (cod. 8988/8990).** Questo modello avvolge automaticamente il tubo da giardino dopo l'uso, mantenendo il vostro spazio verde sempre ben ordinato. Inoltre è dotato di speciale dispositivo **SOFTBLOCK SYSTEM** che trattiene il tubo mentre si sta annaffiando, impedendone l'avvolgimento accidentale nel caso sfugga di mano, per una maggiore funzionalità e sicurezza.

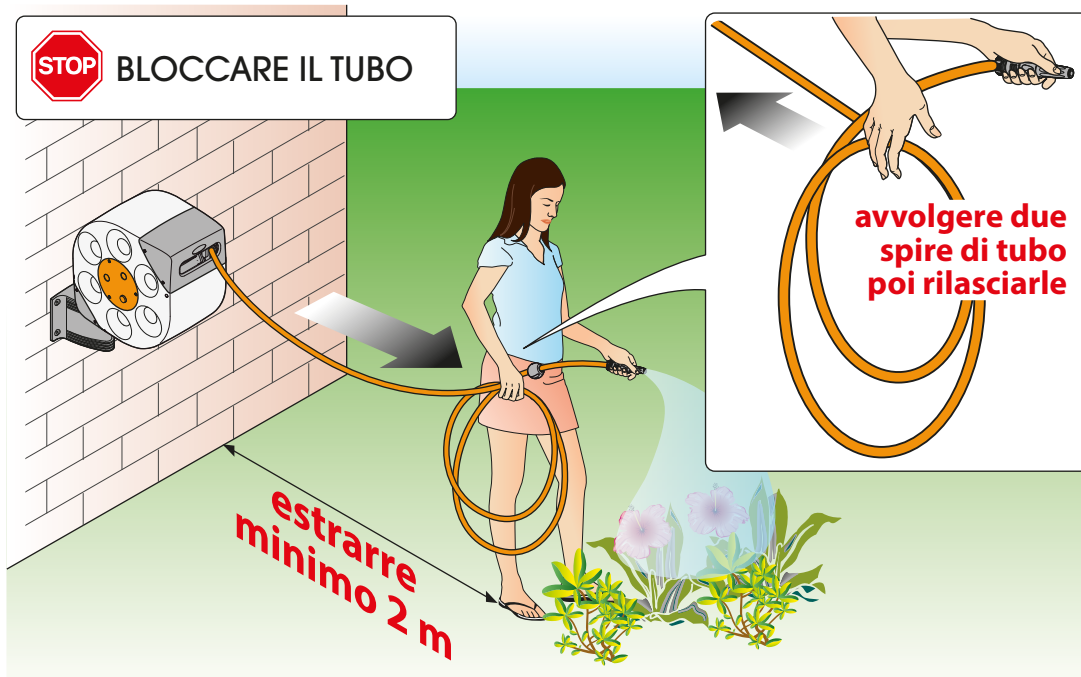
**Per bloccare il tubo durante l'irrigazione:**

- estrarre il tubo fino ad arrivare al punto da annaffiare (**Attenzione! Il dispositivo SOFTBLOCK SYSTEM entra in funzione solo se la lunghezza del tubo estratto è superiore a 2 metri**);
- estrarre ancora due spire di tubo, trattenendole con la mano;
- aprire la mano che trattiene le due spire di tubo: il tubo inizierà a riavvolgersi ma dopo pochissimi istanti il dispositivo **SOFTBLOCK SYSTEM** lo trattenerà in posizione.

**Per sbloccare e riavvolgere il tubo durante l'irrigazione:**

- tirare il tubo in avanti per circa 10-20 cm per sbloccare il dispositivo **SOFTBLOCK SYSTEM** ;
- se si desidera riavvolgere completamente il tubo, camminare verso ROTOROLL accompagnandolo con la mano. Nel caso il tubo vi sfugga inavvertitamente di mano, il sistema di sicurezza **SOFTBLOCK SYSTEM** lo blocca automaticamente. Per sbloccarlo, esercitate un'altra lieve trazione.

1



2



**ROTOROLL MANUAL (cod. 8983):** in questo modello l'avvolgimento è a scorrimento guidato di tipo manuale, da effettuarsi ruotando la manovella sul lato sinistro.

1

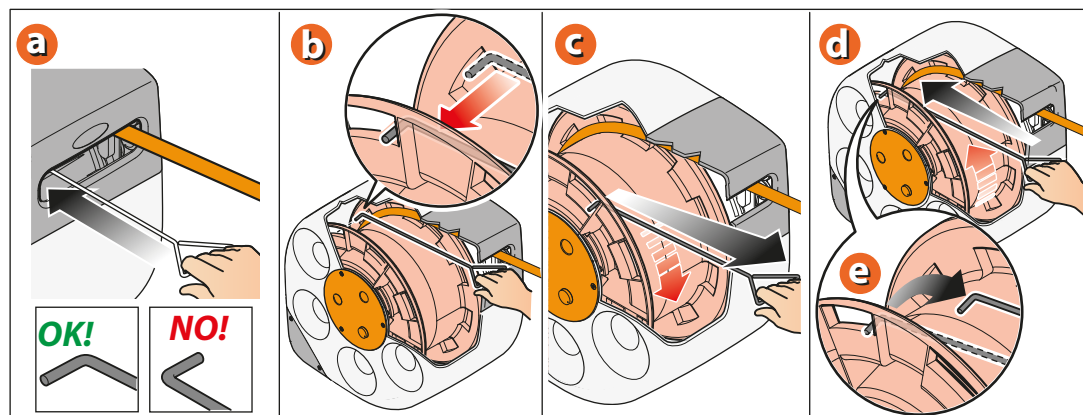
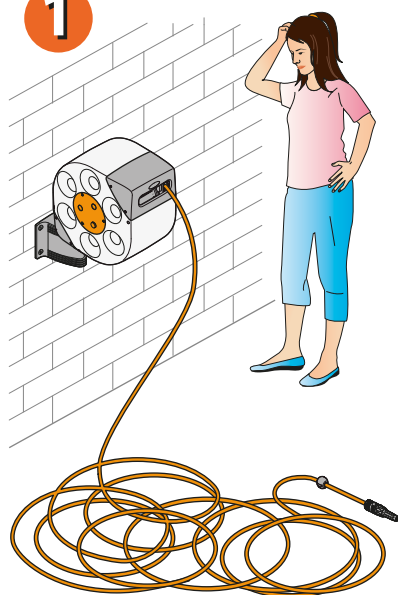


Per Rotoroll (cod.): 8983

**USO.** Può accadere che tirando violentemente il tubo dopo averlo completamente estratto, esso rimanga bloccato. Per sbloccarlo e riavvolgerlo nuovamente, seguite questa semplice procedura, utilizzando il gancio in dotazione.

- Inserire completamente il gancio nella parte sinistra della fessura di uscita del tubo, tenendo la curvatura rivolta verso sinistra.
- Agganciare uno dei denti del tamburo esterno.
- Tirare il più possibile il gancio verso l'esterno.
- Rilasciare lentamente il gancio verso l'interno per permettere lo sbloccaggio. Con una leggera rotazione a destra sganciarlo (e) ed estrarlo dalla fessura. Effettuare il riavvolgimento del tubo.

1



Per Rotoroll (cod.): 8988 - 8990

**MANUTENZIONE.** Con l'arrivo della stagione invernale, è meglio rimuovere Rotoroll dal supporto a muro e riporlo in un ambiente interno, per evitare di sottoporlo ad una temperatura inferiore allo zero. prima di fare questo, ricordatevi di chiudere bene il rubinetto e di scaricare completamente l'acqua dal tubo.

