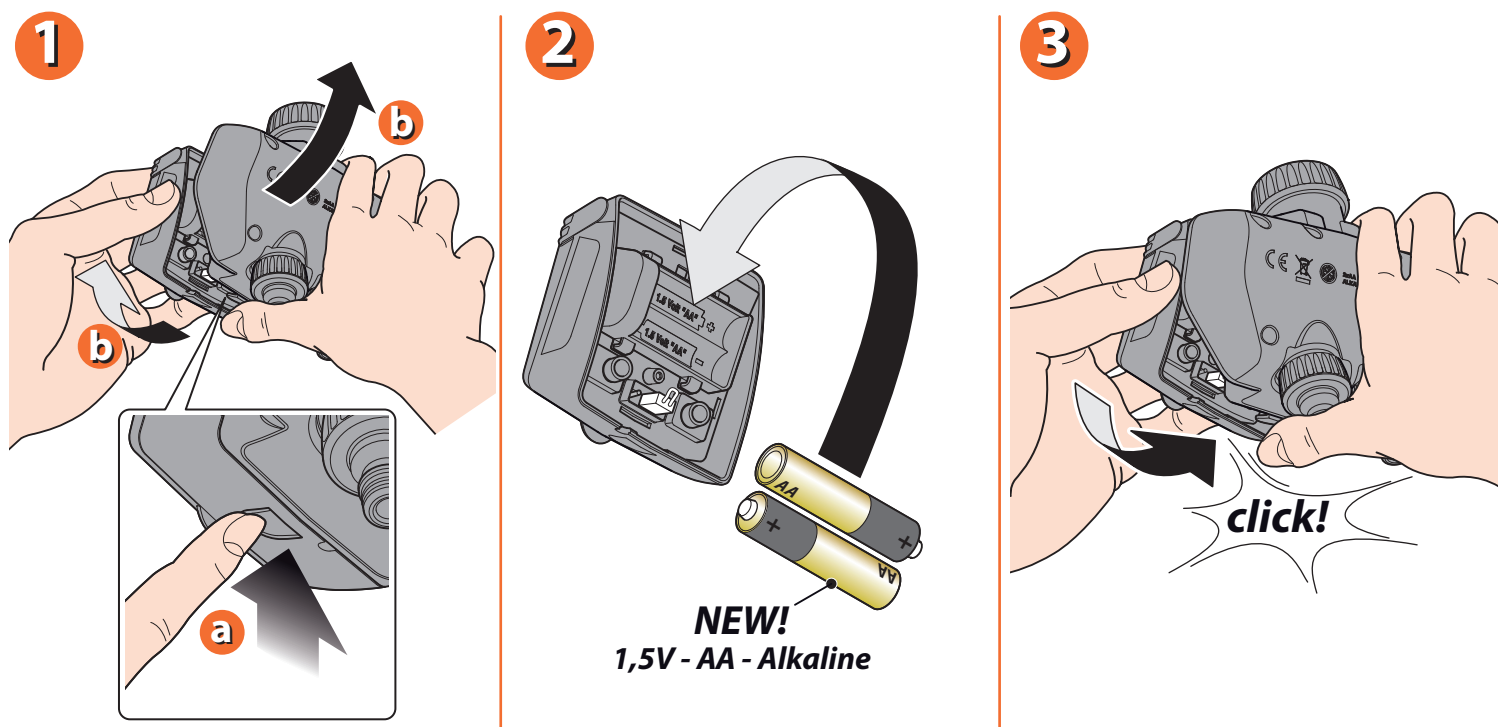


Il programmatore è dotato di un filtro in rete metallica che ne protegge il funzionamento nel tempo. E' consigliabile controllare periodicamente il filtro e lavarlo all'inizio di ogni stagione. Per compiere questa operazione, basta estrarre il filtro e pulirlo sotto un getto d'acqua.



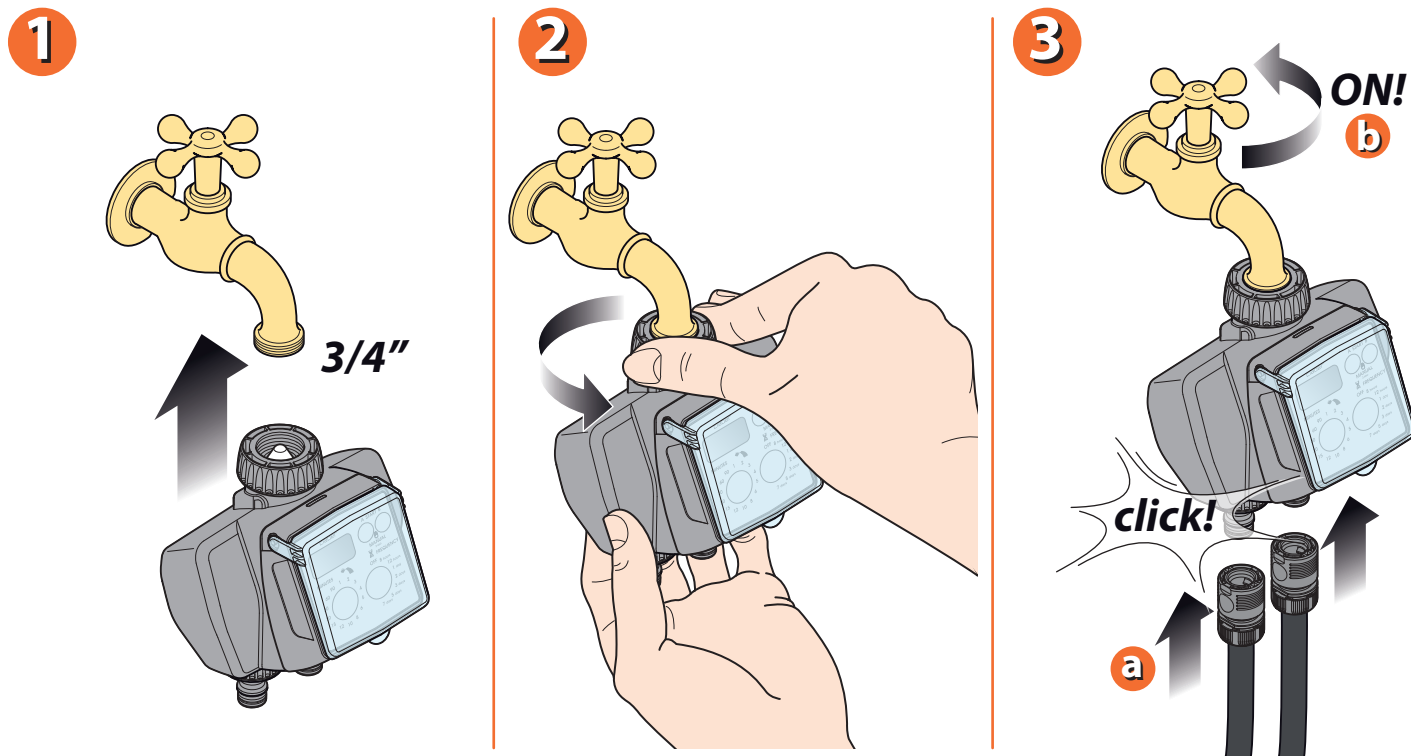
Per Dual Select (cod.): 8488

Per inserire o sostituire le batterie, premere a fondo il tasto e contemporaneamente sganciare la parte anteriore del programmatore. Inserire 2 batterie nuove nell'apposito supporto, rispettando la polarità. Se la sostituzione viene effettuata entro 2 minuti, la programmazione viene mantenuta in memoria. Richiudere il programmatore accostando le due parti una contro l'altra fino al click di aggancio del tasto inferiore. Importante: sostituire sempre le batterie ad ogni inizio stagione!



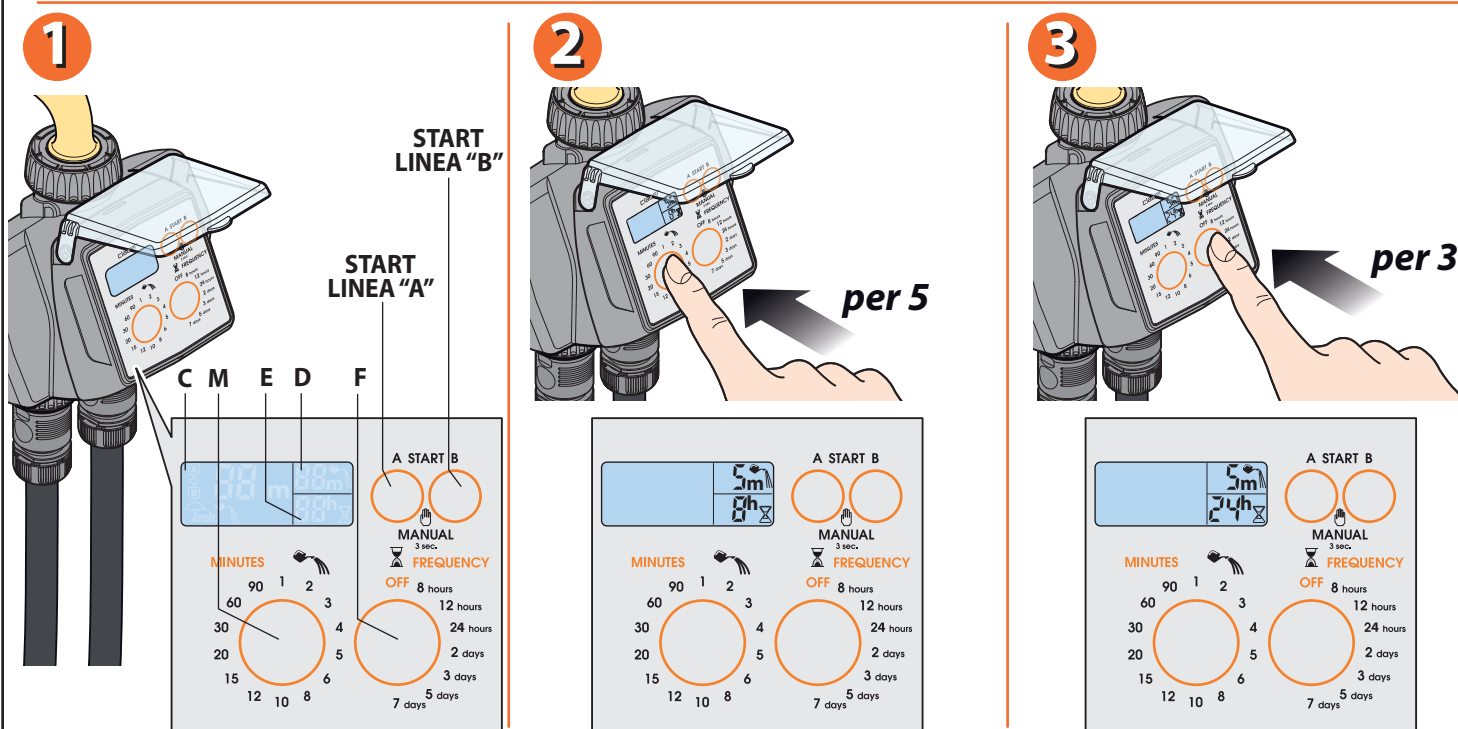
Per Dual Select (cod.): 8488

Installare il programmatore su un rubinetto domestico, seguendo queste semplici istruzioni. Accertarsi che il rubinetto sia dotato di un attacco filettato maschio da 3/4" (se necessario usare un adattatore). Avvitare la ghiera di serraggio della presa femmina da 3/4" al rubinetto. Attenzione: stringere la ghiera esclusivamente a mano, non usare pinze o altri attrezzi. Collegare le linee di irrigazione alle prese con attacco rapido Quick-Click System oppure con attacco filettato, utilizzando gli appositi raccordi. Ricordarsi di aprire il rubinetto!



Per Dual Select (cod.): 8488

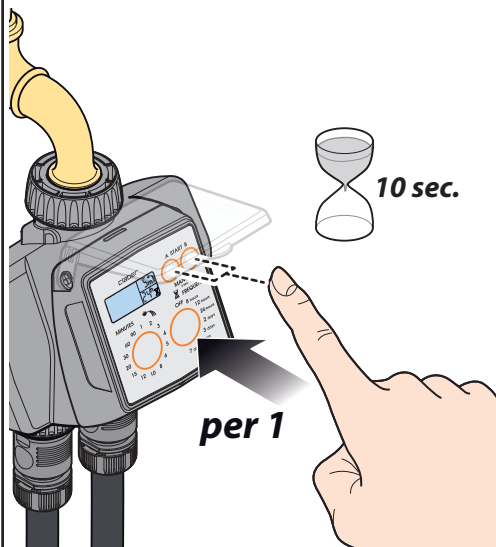
SELEZIONE DEL PROGRAMMA DI IRRIGAZIONE. Premere una volta un tasto qualsiasi per illuminare il display. Impostare la durata di irrigazione premendo più volte il tasto "M" (es. 5) fino a visualizzare il valore desiderato sul display "D" (es. 5 min). Impostare la frequenza di irrigazione (l'intervallo di tempo tra le irrigazioni successive) premendo più volte il tasto "F", fino a visualizzare il valore desiderato sul display "E". (es. 24h) Si può scegliere di irrigare: ogni 8,12, o 24 ore oppure ogni 2,3,5 o 7 giorni.



Per Dual Select (cod.): 8488

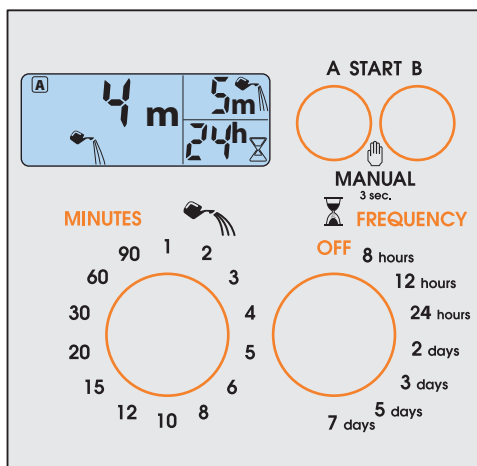
Partenza immediata. Entro 10 secondi dalla selezione del programma, premere 1 sola volta il tasto "A-START", per programmare la linea A o "B-START" per programmare la linea B. Rilasciato il tasto, dopo che la scritta "0 h" ha lampeggiato 3 volte, l'irrigazione automatica partirà immediatamente. Sul display "C" compaiono il simbolo "☕", ad indicare l'irrigazione in corso con il tempo mancante alla fine dell'irrigazione, e il simbolo A o B ad indicare quale linea sta irrigando. Al termine dell'irrigazione, sul display "C" compaiono: il simbolo A o B ad indicare la linea che successivamente irrigherà per prima; il tempo rimanente alla partenza dell'irrigazione successiva, visualizzato sopra il simbolo "⌚".

1



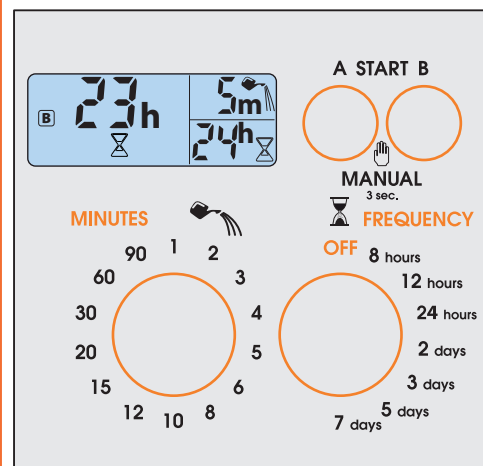
2

Irrigazione in corso



3

Attesa prossima irrigazione

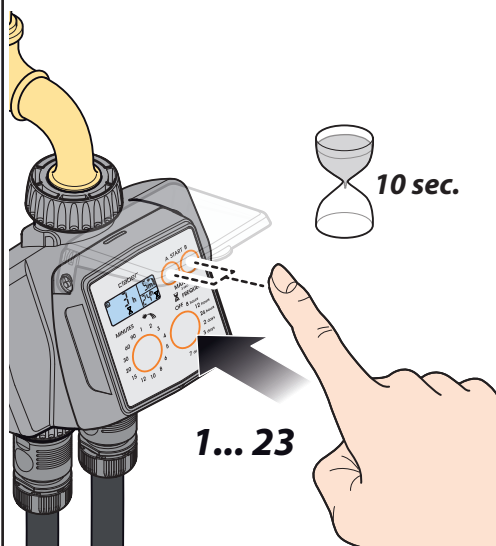


Per Dual Select (cod.): 8488

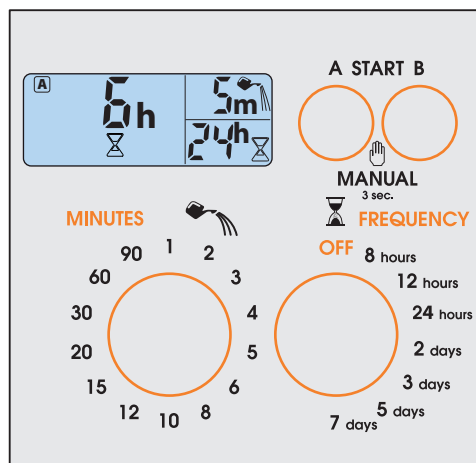
Partenza posticipata. Entro 10 secondi dalla selezione del programma, premere più volte il tasto "A-START" o "B-START" per programmare la linea A o la linea B, fino a visualizzare sul display "C" il ritardo da 1 a 23 ore per la partenza dell'irrigazione sulla linea selezionata (per esempio 6 ore). Rilasciato il tasto, dopo 3 lampeggi del numero di ore impostate, inizia il conto alla rovescia per la partenza dell'irrigazione, visualizzato sul display "C" sopra il simbolo "⌚".

Modifica del programma di irrigazione. Ripetere la programmazione come indicato nella sezione "selezione del programma di irrigazione"; il nuovo programma impostato sostituisce quello precedente, senza bisogno di effettuare alcuna altra operazione.

1

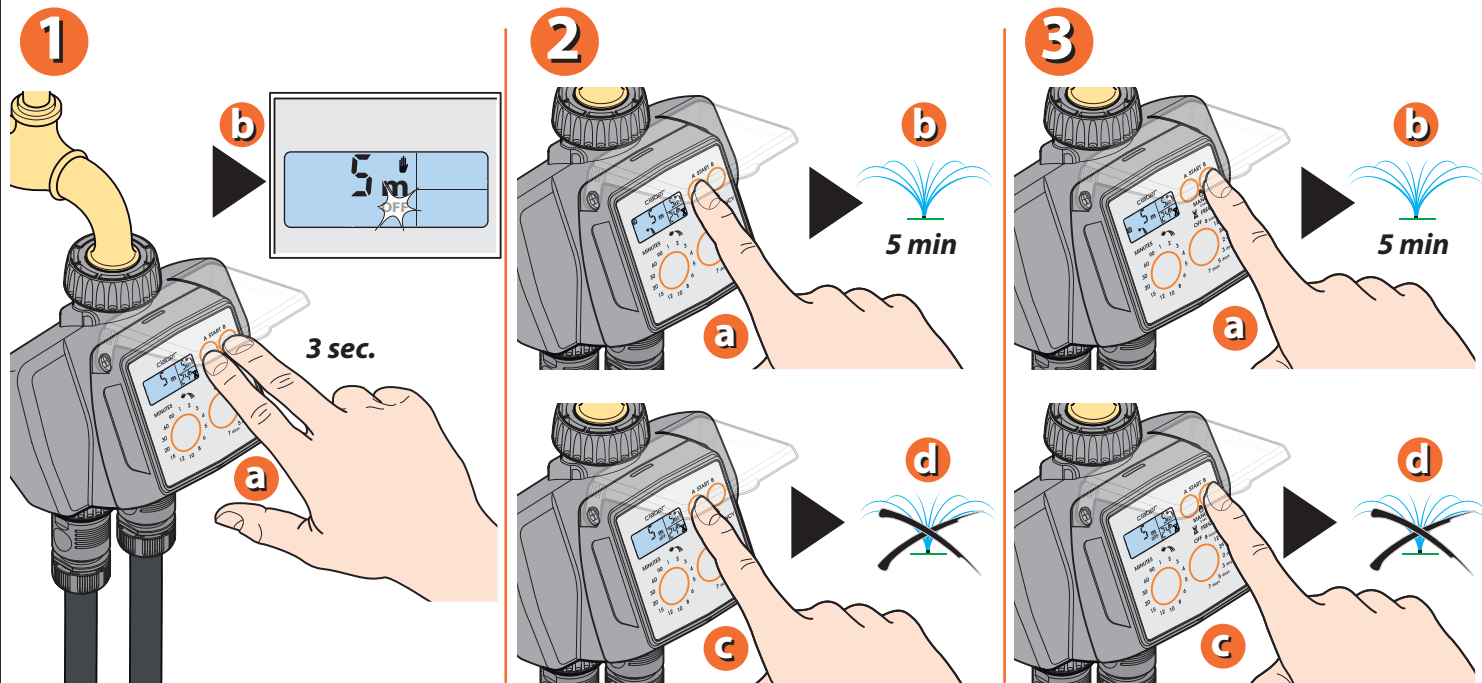


2



Per Dual Select (cod.): 8488

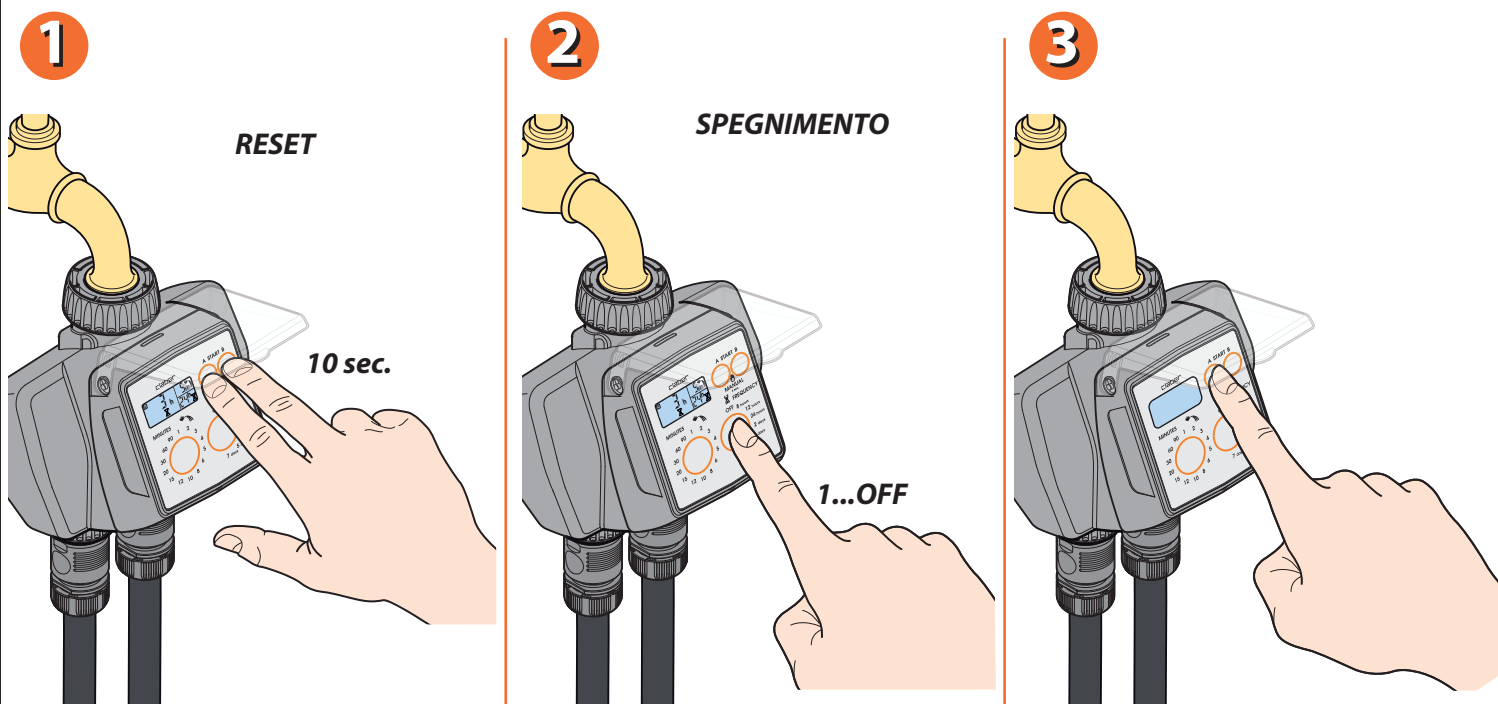
IRRIGAZIONE MANUALE. Premendo contemporaneamente i tasti "A-START" e "B-START" per almeno 3 secondi, si entra in modalità manuale con valvole spente (OFF lampeggiante). Per aprire la linea A, premendo il tasto "A-START" parte un'irrigazione della durata di 5 minuti (parametro non modificabile dall'utente) visualizzata dal simbolo "5 min". Per bloccarla prima che trascorrono 5 minuti, premere nuovamente il tasto "A-START". Lo stesso procedimento può essere effettuato sulla linea B. Per uscire dalla funzione manuale, assicurarsi che entrambe le valvole siano spente (OFF) e quindi premere i tasti "A-START" e "B-START" per almeno 3 secondi.



Per Dual Select (cod.): 8488

RESET. In qualunque momento è possibile ripristinare le impostazioni di fabbrica del programmatore, premendo contemporaneamente i tasti "A-START" e "B-START" per almeno 10 secondi.

SPEGNIMENTO. Se si desidera spegnere il programmatore, ad esempio per riporlo durante la stagione invernale, occorre premere il tasto "F" una o più volte fino a visualizzare il simbolo "OFF", quindi premere il tasto "A-START". Ripetere la procedura per la linea B.

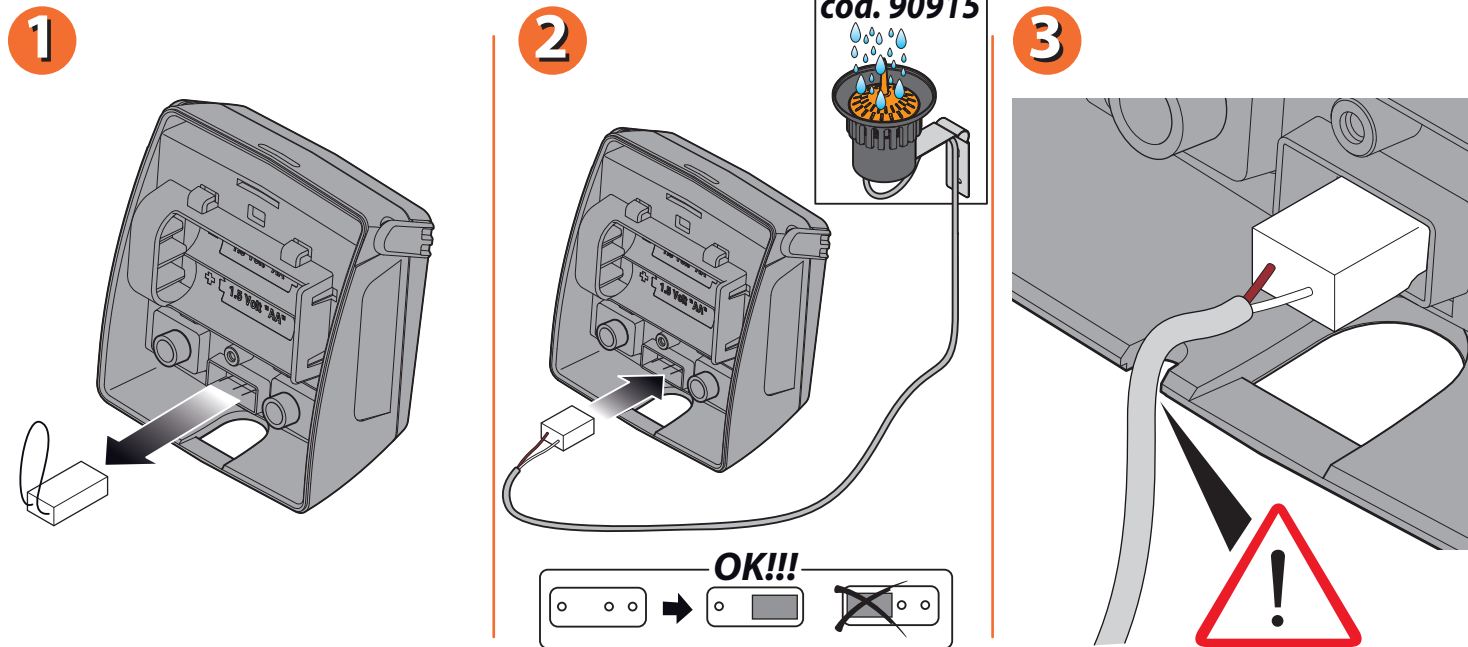


Per Dual Select (cod.): 8488

Sensore di pioggia Rain Sensor. Il programmatore è predisposto per il collegamento ad un sensore di pioggia Rain Sensor, via cavo oppure via radiofrequenza. Quando l'acqua piovana all'interno di Rain Sensor supera i 5mm, il sensore sospende automaticamente il programma di irrigazione, per poi riprenderlo quando l'acqua è evaporata.

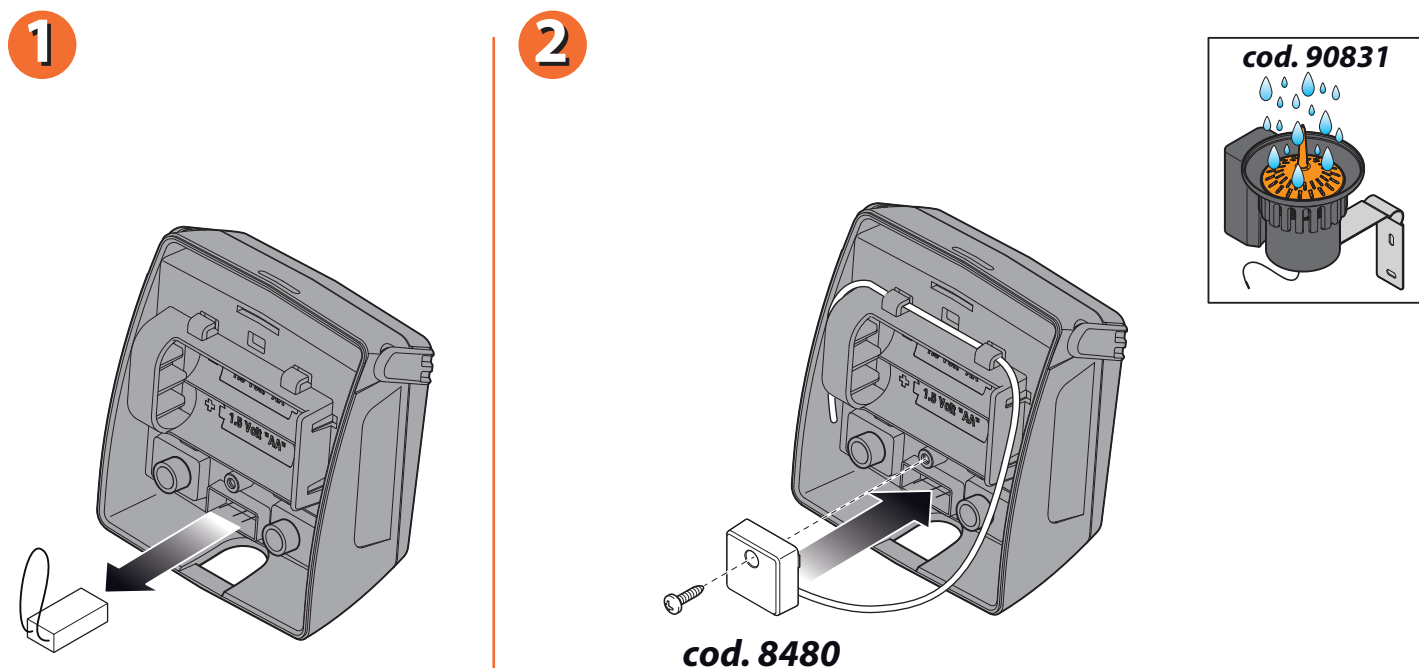
Installazione. Rimuovere dai contatti, senza utilizzare alcun attrezzo, il ponticello di protezione preinstallato. Se il sensore Rain Sensor non viene utilizzato, è necessario che il ponticello rimanga inserito al suo posto.

Rain Sensor via cavo. Collegare il connettore del sensore. Assicurarsi che il cavo bipolare entri attraverso l'apposito passaggio previsto nella parte inferiore della centralina.



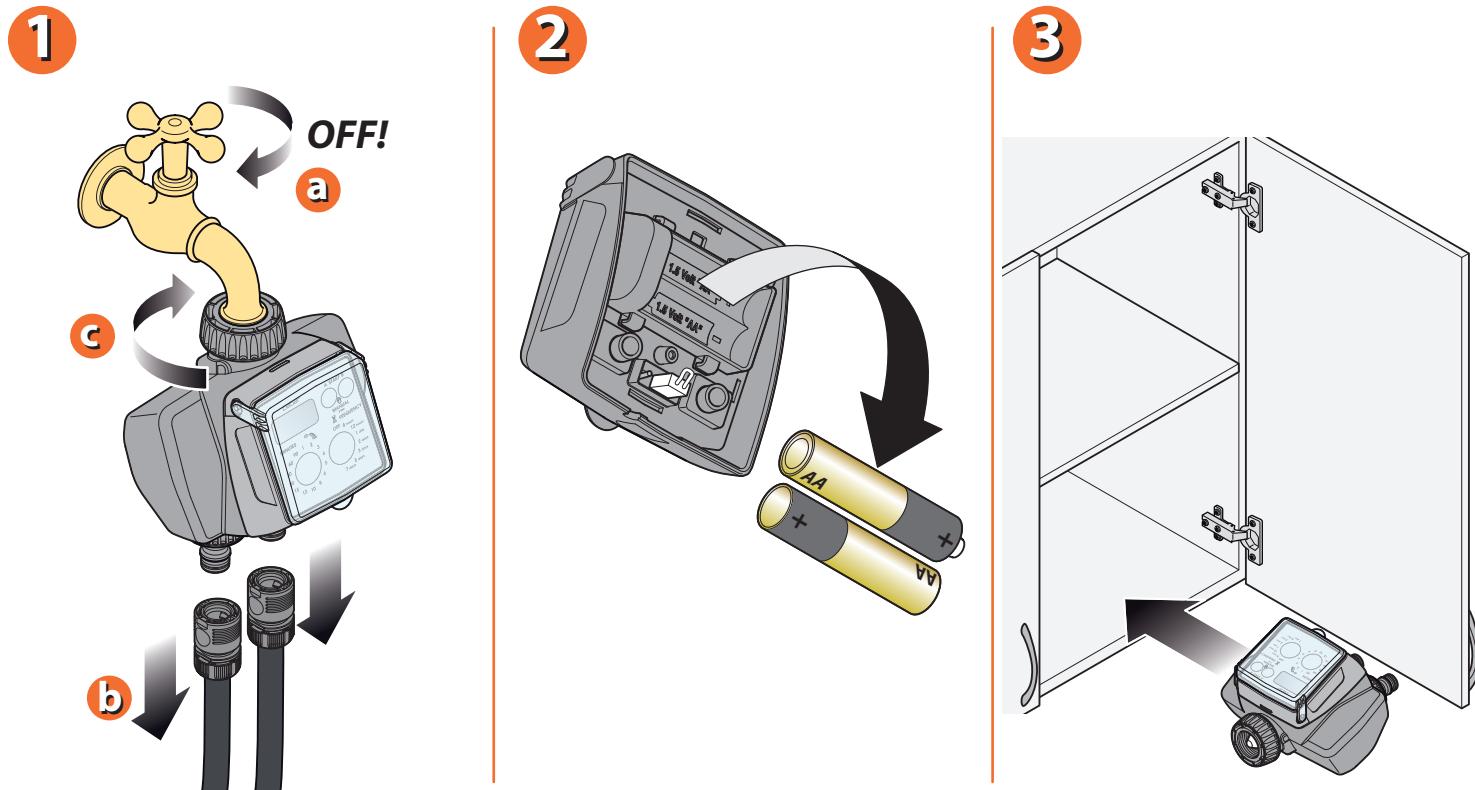
Per Dual Select (cod.): 8488

Rain Sensor RF. Installare l'Interfaccia Rain Sensor RF, facendo scorrere l'antenna a filo negli appositi anelli.



Per Dual Select (cod.): 8488

PROTEZIONE INVERNALE. Al termine del periodo delle irrigazioni, prima che arrivi il freddo invernale, togliere il programmatore dal rubinetto, estrarre le batterie e riporle in un luogo riparato dal gelo e dall'umidità. In questo modo, il programmatore durerà tante primavere, sempre come nuovo!



Per Dual Select (cod.): 8488

Per ulteriori informazioni e approfondimenti, consultare il manuale di istruzioni contenuto nella confezione.